



ТОТ САМЫЙ
МАГАЗИН

[Пневматические пистолеты Umarex Colt Goverment 1911](#)
[Dark Ops \(417.00.20\): Инструкция пользователя](#)

Выбрать

COLT®



Government 1911 A1

CO₂

cal. 4.5 mm (.177)

EN	Operating instructions	2 - 14
DE	Bedienungsanleitung	15 - 27
FR	Mode d'emploi	28 - 40
ES	Manual de instrucciones	41 - 53
IT	Manuale d'istruzioni	54 - 66
RU	Инструкция по эксплуатации	67 - 79
PL	Instrukcja obsługi	80 - 92

LICENSED TRADEMARK OF NEW COLT HOLDING CORP.
8.417.80.02.U.13 | 10/2013 © 2013



УКАЗАНИЯ ПО ТЕХНИКЕ БЕЗОПАСНОСТИ



УХОД



НАИМЕНОВАНИЕ ДЕТАЛЕЙ



ТЕХНИЧЕСКОЕ ОБСЛУЖИВАНИЕ



БЕЗОПАСНОЕ ОБРАЩЕНИЕ С ОРУЖИЕМ

RU

Вам необходимо освоить правильное, безопасное обращение с оружием. Обратите внимание на то, что, согласно правилам безопасной стрельбы, обращением считается любое прикосновение к оружию.

- Обращайтесь с любым видом оружия так, как если бы оно было заряжено.
- При зарядке оружие необходимо всегда ставить на предохранитель, чтобы не произошел случайный выстрел. Палец держать за пределами спусковой скобы и класть его на спусковой крючок только для производства выстрела.
- Используйте только те патроны, которые предназначены для данного вида оружия.
- Ствол всегда следует держать в безопасном направлении.
- Стрельба разрешается только в собственной квартире, на стрельбищах, имеющих официальное разрешение полиции, а также на обнесенных забором владениях, если пуля при выстреле не покинет их пределы. При этом необходимо учитывать зону случайного поражения пуля.
- Никогда не перевозите заряженное оружие. Заряжайте оружие только в том случае, если вы собираетесь стрелять.
- Никогда не направляйте оружие на людей или животных. Избегайте рикошета. Никогда не стреляйте в гладкие, твердые поверхности, а также на водную поверхность.
- Перед выстрелом убедитесь, что цель и окружающая территория безопасны.
- Всегда проверяйте, не заряжено ли оружие, если вы его перевозите или принимаете от другого лица.
- Убедитесь в том, что даже при спотыкании или падении Вы сможете контролировать направление ствола.
- Из соображений безопасности, при стрельбе необходимо надеть защитные очки.
- Хранить оружие следует всегда на предохранителе и незаряженным, в местах, недоступных посторонним (необученные лица, дети, лица, достигшие 18 лет), а также отдельно от боеприпасов.
- Передавать это оружие вместе с инструкцией по эксплуатации только лицам, достигшим 18 лет, которые в точности знакомы с правилами обращения с ним.
- Любые изменения или ремонт оружия должны проводиться фирмами
- Любые изменения или ремонт оружия должны проводиться только в специализированных фирмах или оружейным мастером.
- Никогда не выпускайте из рук заряженное оружие.
- Передавайте другим лицам только незаряженное оружие.



ВНИМАНИЕ

Названные в данной инструкции по эксплуатации законы относятся исключительно только к Германии. Пожалуйста, соблюдайте соответствующий закон об оружии в Вашей стране.



ГАРАНТИЯ

Фирма Umarex Sportwaffen GmbH & Co KG бесплатно осуществит ремонт или замену оружия в течение установленного законом периода времени со дня покупки, если неисправность возникла не по вине владельца. Передайте оружие продавцу, имеющему соответствующую лицензию, опишите проблему и приложите документ, подтверждающий покупку.

Пневматическое оружие производства фирмы Umarex Sportwaffen GmbH & Co. KG изготавливается в соответствии с правилами Федерального физико-технического института (РТВ), регламентирующими допуск к эксплуатации, федеральным законом, нормами CIP и оружейно-техническим ноу-хау фирмы Umarex Sportwaffen GmbH & Co KG.

Таким образом, мы не берем на себя ответственность за то, если это оружие после экспорта за рубеж не соответствует действующим там правовым предписаниям, и у владельца/продавца из-за этого возникнут юридические трудности и последствия.

Для Вашей личной безопасности, а также для безопасности других, прочтите инструкцию по эксплуатации полностью и тщательно, прежде чем в первый раз выстрелить. Покупатель и владелец обязаны соблюдать все правила обращения и владения пневматическим оружием. Любая модификация данного оружия может привести к изменению его классификации в совокупности норм, регулирующих торговлю, приобретение, хранение, ношение и применение оружия, и поэтому недопустимо. В этом случае гарантия производителя сразу теряет силу.

Обратите внимание на то, чтобы Ваши руки не соприкасались с выходящим газом CO₂. При контакте с кожей может наступить обморожение. Берегите баллончик с газом CO₂ от перегрева и не храните его при температуре выше 54°C. Всегда соблюдайте напечатанные производителем на баллончике CO₂ указания по мерам безопасности в отношении обращения и хранения баллончика CO₂.



УКАЗАНИЯ ПО МЕРАМ БЕЗОПАСНОСТИ



УХОД

RU

УХОД

Проводите чистку оружия через определенные промежутки времени (прим. 500 - 1000 выстрелов) с помощью аэрозольных баллончиков с оружейным маслом. Мы рекомендуем использовать баллончики с оружейным маслом 4.1683 фирмы Walther.

РЕМОНТ

Оружие, у которого механизмы не работают исправно, является опасным. Сложно самостоятельно ремонтировать оружие, и его неправильная сборка может привести к опасным неисправностям.

Внимание: Отдавайте оружие на проверку и ремонт только компетентным специализированным торговцам/ оружейным мастерам.

ТЕХНИЧЕСКИЕ ДАННЫЕ



Система:	Пистолет CO ₂	Длина ствола:	123 мм
Спусковой механизм:	Двойного действия	Вес:	1080 г
Боеприпасы:	пули Diabolo	Емкость магазина:	8 пуль
Прицельное приспособление:	Мушка неподвижная Прицельная планка регулируемая	Предохранитель:	ручной
Калибр:	4,5 мм/.177	Макс. протяженность опасной зоны:	до 250 м
Длина:	220 мм	Источник энергии:	баллончик с 12 г CO ₂
		Скорость полета пули:	до 120 м/с

ВОЗМОЖНЫЕ ПРИЧИНЫ

ПРОБЛЕМЫ	Оружие стоит на предохранителе	Баллончик с CO2 пустой	Ствол загрязнен	Отсутствие накола баллончика с CO ₂	Экстремальные температуры	Боеприпасы не подходят	Боеприпасы неправильно снаряжены	Затвор не закрыт	Неправильно установлен прицел
Плохие показатели стрельбы		●	●		●	●	●		●
Оружие не стреляет	●	●		●		●	●	●	
Слабая скорость полета пули		●	●		●	●	●		



НАИМЕНОВАНИЕ

RU





ПРЕДОХРАНИТЕЛЬ

RU



ВНИМАНИЕ

Обращайтесь только с оружием, если оно стоит на предохранителе. Обратите внимание на то, чтобы ствол был направлен в безопасное направление.



Для постановки оружия на предохранитель сместите рычаг вверх.



Для снятия оружия с предохранителя сместите рычаг вниз.



Если предохранитель на рукоятке не нажат, оружие снято с предохранителя.



Если предохранитель на рукоятке нажат, оружие стоит на предохранителе.



ВНИМАНИЕ

Оружие готово к стрельбе только тогда, если оно снято с обоих предохранителей.



УСТАНОВКА / ЗАМЕНА БАЛЛОНЧИКА CO₂

RU



ВНИМАНИЕ

При извлечении баллончика CO₂ может произойти незначительная утечка CO₂. При постановке оружия на хранение извлекать баллончик с CO₂!



Нажать кнопку на накладке рукоятки.



Снять накладку рукоятки.



- 1 Открыть зажимное приспособление баллончика.
- 2 Регулировочный винт баллончика вращать вниз.



Вставить баллончик.



- 1 Баллончик зафиксировать с помощью регулировочного винта.
- 2 Закрыть зажимное приспособление баллончика.



Надеть и прижать накладку рукоятки.

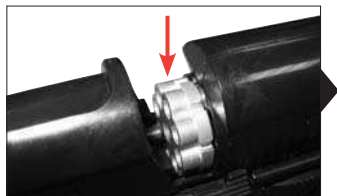


ЗАРЯДИТЬ ОРУЖИЕ

RU



Нажать на рычаг предохранителя. Затвор открывается автоматически.



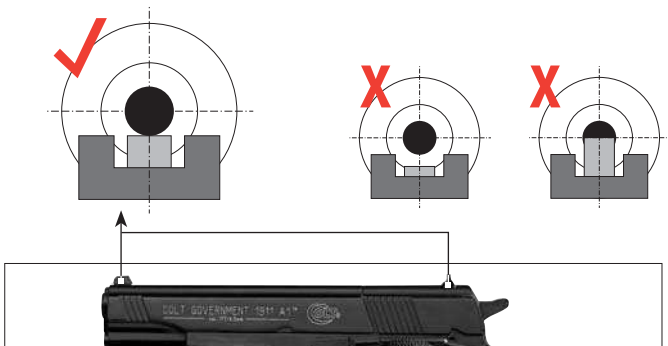
Вставить барабанный магазин.



Закреть затвор.



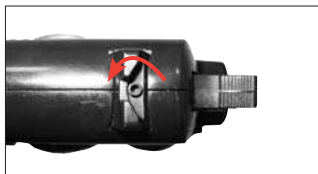
ПРИЦЕЛЬНОЕ ПРИСПОСОБЛЕНИЕ





УСТАНОВКА ПРИЦЕЛЬНОГО ПРИСПОСОБЛЕНИЯ

RU



Ослабить винт



Сместить прицельную планку сбоку. Затянуть винт.



СНЯТИЕ С БОЕВОГО ВЗВОДА



Выполните следующее, чтобы разрядить оружие:

- 1 Отжать курок до упора назад и потянуть вниз.
- 2 Нажать спусковой крючок и удерживать его в нажатом состоянии.



- 3 Курок медленно отвести вперед. Оружие снято с боевого взвода, случайный выстрел произойти не может.



ВНИМАНИЕ

Указание: Двойное действие Double Action включает в себя функцию одинарного действия Single Action.



Система взвода курка (одинарного действия)



- 1 Курок предварительно взводится.
- 2 При нажатии на спусковой крючок производится выстрел.



ВНИМАНИЕ

Оружие готово к стрельбе только тогда, если оно снято с обоих предохранителей.

Снять с предохранителя.



Система взвода курка (двойного действия)



При нажатии на спусковой крючок взводится курок, а затем производится выстрел.



ЗАДЕРЖКИ ПРИ ЗАРЯЖАНИИ

RU



ВНИМАНИЕ

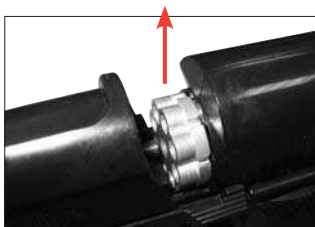
Производство выстрела при слишком малом давлении CO₂ может привести к тому, что пуля застрянет в канале ствола.



Для постановки оружия на предохранитель сместите рычаг вверх.



Нажать на рычаг предохранителя. Затвор открывается автоматически.



Извлечь барабанный магазин.



ЗАДЕРЖКИ ПРИ ЗАРЯЖАНИИ

RU



Нажать кнопку на накладке рукоятки.



Снять накладку рукоятки.



Открыть зажимное приспособление баллончика. Регулировочный винт баллончика вращать вниз. Извлечь баллончик CO₂.



ВНИМАНИЕ

При извлечении баллончика CO₂ может произойти незначительная утечка CO₂. При постановке на хранение оружия вынимать баллончик с CO₂!



Если в стволе находится пуля:
Пулю вытолкнуть из канала ствола шомполом для чистки.



NOTES



UMAREX®

UMAREX Sportwaffen GmbH + Co. KG

P.O. Box 27 20
D-59717 Arnsberg | Germany
Phone: +49 29 32 / 638-01
Fax: +49 29 32 / 638-222
verkauf@umarex.de | sales@umarex.de

www.umarex.com

We reserve the right to make color and design changes and technical improvements. No responsibility is accepted for printing errors or incorrect information.

Änderungen in Farbe und Design, sowie technische Verbesserungen, Druckfehler und Irrtum vorbehalten. Alle Angaben ohne Gewähr.

Sous réserve de modifications de couleur et de design, de modifications techniques, d'erreurs d'impression et d'erreurs en général. Informations sous toutes réserves.

Sujeto a cambios de color y diseño así como a mejoras técnicas y errores de impresión. Todos los datos sin garantía.

Изменения цвета и дизайна, а также технические усовершенствования, опечатки и ошибки допускаются. Все сведения без гарантии их правильности.

Zmiany w kolorze i wyglądzie, oraz techniczne ulepszenia, błędy drukarskie i pomyłki są zastrzeżone. Wszystkie podane informacje bez gwarancji.

© UMAREX Sportwaffen GmbH & Co. KG

Обратите внимание!



[Фонари](#)



[Мангалы, грили, барбекю](#)



[Рации](#)



[Ножи туристические,
тактические](#)



[Подзорные трубы](#)



[Тактическая одежда](#)



[Термосы и термокружки](#)



[Мультитулы и
многофункциональные ножи](#)



[Пули и патроны для
пневматики](#)



[Зажигалки](#)



[Аксессуары к пневматике](#)



[Сейфы](#)



[Средства по уходу за
оружием](#)



[Котелки и другая
туристическая посуда](#)



[Кобуры и сумки-кобуры для
пистолетов](#)



[Автономные
видеорегастраторы для
охоты](#)



[Коробки для патронов](#)